

平成23年10月27日判決言渡 同日原本交付 裁判所書記官

平成22年(ワ)第3846号 不当利得金返還請求事件

口頭弁論終結日 平成23年7月19日

判 決

原 告	パナソニック電工株式会社
同訴訟代理人弁護士	岩 坪 哲
同	速 見 禎 祥
被 告	アライドテレシス株式会社
同訴訟代理人弁護士	菅 尋 史
同	宍 戸 充
同	上 田 有 美
同補佐人弁理士	細 田 益 稔
同	石 井 総

主 文

- 1 原告の請求を棄却する。
- 2 訴訟費用は原告の負担とする。

事 実 及 び 理 由

第1 当事者の求めた裁判

1 原告

- (1) 被告は、原告に対し、1億円及びこれに対する平成22年3月26日から支払済みまで年5分の割合による金員を支払え。
- (2) 訴訟費用は被告の負担とする。
- (3) 仮執行宣言

2 被告

- (1) 原告の請求を棄却する。
- (2) 訴訟費用は原告の負担とする。

第2 事案の概要

1 前提事実（当事者間に争いが無い又は後掲各証拠及び弁論の全趣旨により認定できる。）

(1) 当事者

原告は、電気設備、制御機器、電子材料等を製造販売する会社である。

被告は、ネットワーク機器等を製造販売する会社である。

(2) 原告の有する特許権

原告は、以下の特許（以下「本件特許」といい、本件特許に係る発明を「本件特許発明」と、本件特許に係る出願明細書を「本件明細書」という。）に係る特許権（以下「本件特許権」という。）を有する。

特許番号 2530771号

発明の名称 送受信線切替器

出願年月日 平成3年7月8日

登録年月日 平成8年6月14日

特許請求の範囲

【請求項1】

IEEE802.3規格の10BASE-Tに準拠するツイストペア線を使用したネットワークにおいて、MAU又はDTEに接続される送受信線を切り替えるための切替器であって、信号線の接続を検査するために送信器から受信器に伝送されるリンクテストパルスを検出するリンクテストパルス検出手段と、リンクテストパルス検出手段の検出結果から送信線か受信線かを判断して信号線を切り替える信号線切替制御部とを備えることを特徴とする送受信線切替器。

(3) 構成要件の分説

本件特許発明は、以下のとおり分説することができる（なお、後記のとおり、構成要件Cの分説については当事者間で争いがあり、以下の分説は原告の主張に沿ったものである。）。

A IEEE802.3 規格の 10BASE-T に準拠するツイストペア線を使用したネットワークにおいて、MAU 又は DTE に接続される送受信線を切り替えるための切替器であって、

B① 信号線の接続を検査するために送信器から受信器に伝送されるリンクテストパルスを検出する

② リンクテストパルス検出手段と、

C① リンクテストパルス検出手段の検出結果から送信線か受信線かを判断して

② 信号線を切り替える

③ 信号線切替制御部とを備えることを特徴とする

D 送受信線切替器。

(4) IEEE802.3 規格等について（甲 8，乙 5）

ア IEEE802.3 規格の 10BASE-T（以下「10BASE-T」という。）

アメリカ電気・電子技術者協会（IEEE ; The Institute of Electrical and Electronics Engineers）が、ツイストペア線を用いた 10Mbps の Ethernet について定めた標準化規格である。

イ MAU

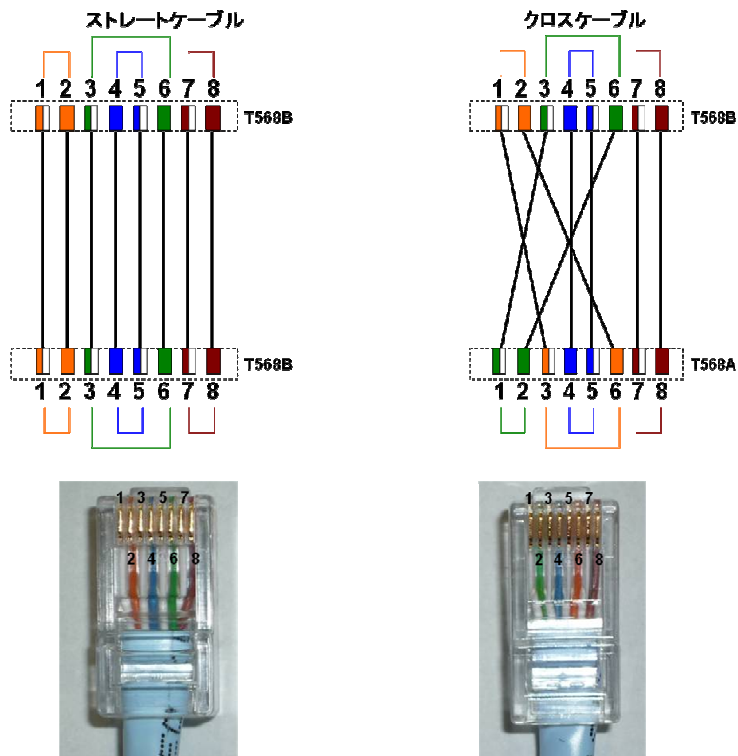
Ethernet で用いられるデータの送受信装置（Media Access Unit）の略又はこれを内包する、ネットワーク上でデータのやり取りを行う際にデジタル信号とアナログ信号の相互変換、コリジョンの監視などを行い、OSI 参照モデルにおける「物理層」の役割を果たす（Media Attachment Unit）の略である。以下では、Media Access Unit を指すものとして用いる。

ウ DTE

データ端末装置（Data Terminal Equipment）の略であり，データ通信網に接続されたパソコンやサーバ等の機器をいう。

エ ツイストペア線

10BASE-T で使われるケーブルであり，ソケットコネクタに8本の信号線を含む4つのペア線があり，これらが1本のケーブルにまとめられている。両端において，4ペアのツイストペアの偶数番目の信号線が左から橙，青，緑及び茶色の順に並んだ「ストレートケーブル」と，一端はこれと同じで，他端ではツイストペアの偶数番目の信号線が左から緑，青，橙及び茶色の順に並んだ「クロスケーブル」の2種類がある。



10BASE-T において信号伝送に用いられるのは，上記図のうち1，2ピンのペア線と，3，6ピンのペア線である。

MAU と DTE は，ペア線に対応するコネクタピンの配列が異なるため，MAU と DTE との間ではストレート接続，MAU 又は DTE 同士の間ではクロス接続をする必要がある。

オ リンクテスト及びリンクテストパルス

リンクテストとは 10BASE-T に特有の機能であり、データを送信していない状態でも、定期的にリンクテストパルスと呼ばれるパルス信号を送出することによって、セグメントの接続状態を監視する機能である。

10BASE-T の MAU は、接続を確認するために RD 回路上のフレーム・データおよびリンクテストパルスを監視し、所定の期間、データもリンクテストパルスも受信しなかった場合には、リンクテストフェイル状態 (link test fail) になる。この待ち時間はリンクロス時間 (link loss time) と呼ばれ、50 から 150ms の間と規定されている。

リンクテストフェイル状態では、TD 回路および DI 回路ともアイドル状態となるが、フレーム・データを受信するか、またはリンクテストパルスを所定回数連続受信すると、リンクテストのパス状態 (link test pass) に移行する。

カ 自動 MDI/MDI-X 構成 (Automatic MDI/MDI-X configuration)

IEEE802.3 規格により定められた標準規格で、同じような装置間でクロスケーブルを必要としないようにすることを目的とするものである。

具体的には、Automatic MDI/MDI-X state machine を用い、ストレート結線である MDI モードとクロス結線である MDI-X モードとの間をランダムな時間間隔で繰り返し遷移させ、その時間内にツイストペア線の他端からリンクテストパルス又は PH dependent data を検出すると当該結線の状態を維持し、検出しなければ別の結線状態に変更する (遷移を続ける) というものである。

この構成の具体的態様は、以下の図 (Auto Crossover state diagram) で示される。

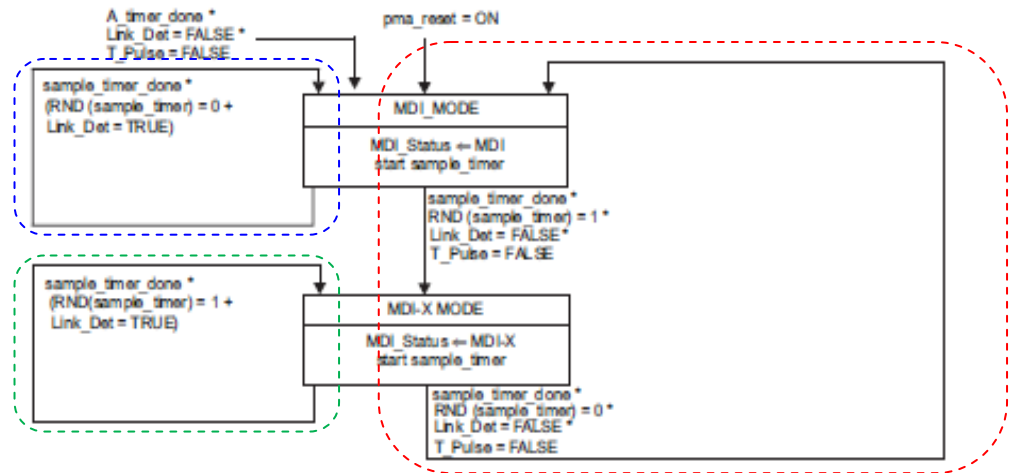


Figure 40-17—Auto Crossover state diagram

(5) 被告の行為

被告は、遅くとも平成16年4月1日から、上記自動MDI/MDI-X構成を備えた以下の製品（以下「被告製品」という。）を製造販売した。なお、被告が吸収合併した株式会社コレガも被告製品を販売していたかについて、後記のとおり争いがある。

- | | | |
|---|----------|------------------------------|
| ア | スイッチングハブ | FS705TX ほか
CG-SW05TXPL ほか |
| イ | ルータ | AR260S ほか
CG-BARFX2 ほか |
| ウ | アクセスポイント | WR540APS ほか
CG-WLAPGMN ほか |
| エ | LAN アダプタ | CG-LAPCIGT2 ほか |

2 原告の請求

原告は、被告の行為により本件特許権を侵害されたとして、不当利得に基づき、被告に対し、内金として1億円の利得返還及びこれに対する本件訴状送達の日翌日から支払済みまで民法所定の年5分の割合による遅延損害金の支払を求めている。

3 争点

(1) 被告製品は本件特許発明の技術的範囲に属するか

- ア 被告製品は本件特許発明の構成要件を文言上充足するか（争点1-1）
- イ 被告製品は本件特許発明と均等なものとしてその技術的範囲に属するか（争点1-2）

(2) 本件特許は、以下の無効理由を有しており特許無効審判により無効とされるべきものであるか

- ア 特願昭61-141401号公報（以下「乙1文献」という。）に記載された発明（以下「乙1発明」という。）に基づく進歩性欠如（争点2-1）
- イ 特願昭59-263379号公報（以下「乙2文献」という。）に記載された発明（以下「乙2発明」という。）に基づく進歩性欠如（争点2-2）
- ウ 特願平1-507235号公報（以下「乙3文献」という。）に記載された発明（以下「乙3発明」という。）に基づく進歩性欠如（争点2-3）
- エ IEEE規格（以下「乙4文献」という。）に記載された発明（以下「乙4発明」という。）に基づく進歩性欠如（争点2-4）
- オ 平成6年12月14日法律第116号による改正前の特許法36条5項1号（以下「サポート要件」という。）違反（争点2-5）

(3) 被告の利得（争点3）

第3 争点に係る当事者の主張

- 1 争点1-1（被告製品は本件特許発明の構成要件を文言上充足するか）について

【原告の主張】

以下のとおり、被告製品は本件特許発明の構成要件を文言上充足する。

(1) 被告製品の構成

- a 10BASE-T に準拠するツイストペア線を使用したネットワークにおいて、MAU 又は DTE に接続される送受信線を切り替えるための切替器を備

えたスイッチングハブ, ルータ, アクセスポイント, LAN アダプタである。

- b ① 信号線の接続を検査するために, 被告製品に接続される機器から被告製品に伝送される, リンクテストパルスを検出する,
- ② リンクテストパルス検出手段を有する。

- c ① リンクテストパルス検出手段の検出結果から, 被告製品に接続される機器のツイストペア線の信号線が, 送信線か受信線かを判断する。

すなわち, リンクテストパルスが入力されない通信未確立の状態では, MDI モードと MDI-X モードとの間をランダムな時間間隔で繰り返し遷移し, 被告製品と接続される機器のツイストペア線の信号線のいずれが送信線でいずれが受信線かの判断は行われぬ。

これは, 前提事実(4)カの図における Link_Det=FALSE (リンクテストパルス未検出) によって遷移する赤枠の状態である。

ところが, リンクテストパルスが入力され, 該リンクテストパルスがリンクテストパルス検出手段において検出された時点 (上図における Link_Det=TRUE) で, 該リンクテストパルスが検出された方のツイストペア線の信号線を送信線と判断し, もう一方の信号線を受信線と判断する。

- ② その判断結果に基づき該「送信線」に対応する被告製品に接続された信号線 (「1, 2 ピン」若しくは「3, 6 ピン」) を被告製品の「受信器」に, もう一方の「受信線」に対応する被告製品に接続された信号線 (同上) を被告製品の「送信器」に接続し, 通信を確立する処理が行われる。

すなわち, リンクテストパルスの検出をトリガーとして, 接続される通信機器の種別や信号線の種類を判断し, 正常な通信伝送ができる状態「MDI モード」ないし「MDI-X モード」に被告製品の信号線接続状態を切り替える。

- ③ 以上の信号線切替制御部を備える。

d 送受信線切替器である。

(2) 構成要件充足性

ア 被告製品の構成 a は本件特許発明の構成要件 A を充足する。

イ 被告製品の構成 b ①及び②は本件特許発明の構成要件 B ①及び②をそれぞれ充足する。

ウ 以下のとおり、被告製品の構成 c は、本件特許発明の構成要件 C を充足する。なお、本件特許発明の構成要件 C は、リンクテストパルス検出手段の検出結果に基づき信号線が送信線か受信線かを判断して信号線の接続状態を切り替え、接続される通信機器の種別や信号線の種別に関係なく常に正常な信号伝送が可能となるように信号線の接続を行うことができるものであることを要するものの、それ以上に何らの限定もない。

(ア) 被告製品の構成 c ①

前記(1)のとおり、被告製品は自動 MDI/MDI-X 構成を備えており、リンクテストパルス検出手段の検出結果から、被告製品に接続される機器のツイストペア線の信号線が送信線か受信線かを判断している。

したがって、被告製品の構成 c ①は、本件特許発明の構成要件 C ①を充足する。

(イ) 被告製品の構成 c ②

被告製品は、リンクテストパルスの検出をトリガーとして、MDI モードか MDI-X モードかどちらかが確定していない状態（無接続状態／前提事実(4)カの図の赤枠の状態）から、MDI モード接続の結線状態（ストレート接続状態／同図の青枠の状態）もしくは MDI-X モード接続の結線状態（クロス接続状態／同図の緑枠の状態）への切替えを行うこと（「MDI/MDI-X 自動切替機能」）によって、本件特許発明の課題を解決するものである。

周知技術（甲 25～27，乙 1）からいっても、上記被告製品の構

成は、信号線の切替えにあたる。

したがって、被告製品の構成 c ②は、本件特許発明の構成要件 C ②を充足する。

(ウ) 被告製品の構成 c ③

前記(1)のとおり、被告製品には本件発明と全く同一目的の信号線切替制御部が備わっているから、被告製品の構成 c ③は本件特許発明の構成要件 C ③を充足する。

なお、後記 3 で、被告は、ランダムに配線を切り替えながら信号を受信した時点で配線の切替えを止めるという乙 1 発明の構成についても、本件特許発明にいう「信号線切替部」に当たると主張しており、原告は、これを自己に有利に援用する。

エ 被告製品の構成 d は、本件特許発明の構成要件 D を充足する。

(3) 作用効果

被告製品は、本件特許発明と同一の作用効果を奏する。

【被告の主張】

(1) 被告製品の構成

ア 被告製品の構成は、標準規格である自動 MDI/MDI-X 構成に準拠しているものである。

イ 前記【原告の主張】(1)について

被告製品の構成 c ①のうち、「リンクテストパルスが入力され、該リンクテストパルスがリンクテストパルス検出手段において検出された時点」で「Link_Det=TRUE」となることは認めるが、そのことによって、被告製品が「送信線か受信線かを判断」しているわけではないし、同 c ②において「判断結果に基づき」処理を行っているわけでもない。

また、被告製品において、リンクテストパルスを検出した場合、MDI モード又は MDI-X モードは、そのままの状態が維持されるのであって、

MDI モードから MDI-X モード（又はその逆）への切替えは行われぬ。

(2) 構成要件充足性

以下のとおり、本件特許発明の動作と被告製品の動作とは、全く異なっており、技術思想自体が大きく異なるものである。

ア 構成要件C①及び②

(ア) 被告製品は、リンクテストパルス検出手段の検出結果から送信線か受信線かを判断していないから、本件特許発明の構成要件C①を充足しない。

(イ) 構成要件C②の「信号線を切り替える」は機能的表現であり、本件明細書の記載内容から当業者が実施し得る構成に限定して解釈すべきであるところ、本件明細書に開示された「信号線を切り替える」構成とは、送信線と受信線をストレート接続(MDI モード)からクロス接続(MDI-X モード)に又はその逆に切り替えることをいう。また、これらの信号線の切替えは、物理的な配線の切替えを意味する。

被告製品においては、前記(1)イのとおり、リンクテストパルスが検出された場合、MDI モード又は MDI-X モードはそのまま維持されるのであって、MDI モードから MDI-X モード（又はその逆）への切替えは行われぬ。

(ウ) 本件特許発明の構成要件C①及び②の文言からすると、「信号線を切り替える」動作が「リンクテストパルス検出手段の検出結果」が得られた後に行われなければ、これらの構成要件を充足しない。

前記(1)イのとおり、被告製品は、リンクテストパルスが検出された時点で「Link_Det=TRUE」となるが、リンクテストパルス検出直前にMDI モードであれば、その後も引き続き MDI モードのままである。このことは MDI-X モードでも同様である。

このように、被告製品では、リンクテストパルスが検出されて

「Link_Det=TRUE」となった後に、MDI モードから MDI-X モードへの切替え（又はその逆）が行われることはないから、上記構成要件を充足しない。

イ 本件特許発明の構成要件 A，C③及び D は，構成要件 C①及び②の充足を前提とするから，被告製品は，これらも充足しない。

ウ 被告製品の構成 b①及び②が，本件特許発明の構成要件 B①及び②をそれぞれ充足することは認める。

(3) 作用効果

被告製品は，本件特許発明と同一の作用効果を奏さない。

2 争点 1－2（被告製品は本件特許発明と均等なものとしてその技術的範囲に属するか）について

【原告の主張】

仮に，本件特許発明の構成要件 C②の「信号線の切替え」が，送信線と受信線をストレート接続（MDI モード）からクロス接続（MDI-X モード）に又はその逆に切り替えるという有体物としての配線の切替えであると限定解釈されることにより，被告製品が文言上，同要件を充足しないとしても，構成要件 C①及び②の「信号線を切り替える切替制御部」が，被告製品においては，リンクテストパルスの検出結果から「送信線か受信線かを判断」し，「信号線が周期的に切り替わる動作を止めストレート接続かクロス接続かのいずれかに接続状態を確立させる制御部」に置換されている。

このことからすれば，以下のとおり，被告製品は，本件特許発明と均等なものである。

(1) 本件特許発明の本質的部分

本件特許発明の本質的部分は，信号線の接続を検査するために送信器から受信器に伝送されるリンクテストパルス機能を利用し，リンクテストパルス検出手段の検出結果から送信線か受信線かを判断して送信器から受信器への

信号伝送を正常に行えるようにしたことにある。

そして、物理的な配線の切替えも、信号線が周期的に切り替わる動作を止めて接続状態を確立させるという被告製品の構成も、いずれも周知技術にすぎないから、本件特許発明における新規な特徴的原理ではない。

しかも、本件特許発明において、配線時に正しく接続された場合には物理的な配線の切替えがされないことからしても、物理的な配線の切替えをするかどうかは、本件特許発明の本質的部分ではない。

したがって、切替えをどのように行うかという具体的実施態様は、本件特許発明の非本質的部分である。

(2) 置換可能性

被告製品は、本件特許発明と同一の作用効果を奏するから置換可能性がある。

(3) 置換容易性

前記1【原告の主張】(2)ウ(ア)のとおり、被告製品は、自動MDI/MDI-X構成を備えているところ、これは本件特許出願後に標準規格として導入されたものであり、被告の行為時においては当業者が慣用していた周知技術であるから、置換容易性がある。

【被告の主張】

被告製品は、本件特許発明と均等なものではない。

(1) 本件特許発明の本質的部分

特許発明の本質的部分とは、課題を解決するための特徴的な部分であり、本件特許発明においては、送信線と受信線の接続が間違っている場合に自動的に物理的な配線を切り替えることで、正常な信号伝送が可能となるように信号線の接続を行うことができるという効果を奏するようにした部分である。

(2) 置換可能性

前記1【被告の主張】のとおり、被告製品では、リンクテストパルス検出

の前後で、MDI モード、MDI-X モードの切替えが行われておらず、本件特許発明において、上記の切替えが行われるのと全く正反対の動作であり、本件特許発明と被告製品とは作用効果が全く異なるものである。

したがって、置換可能性はない。

(3) 置換容易性

上記(2)と同様、本件特許発明と被告製品は、全く正反対の動作を行っており、置換容易性もない。

3 争点 2 - 1 (乙 1 発明に基づく進歩性欠如) について

【被告の主張】

以下のとおり、本件特許発明は、乙 1 発明に基づいて当業者が容易に想到することができたものである。

(1) 乙 1 発明の内容

乙 1 文献には、以下の発明 (乙 1 発明) が記載されている。

「RS-232C ケーブルを使用したネットワークにおいて、DCE 又は DTE に接続される送受信線 (ドライバ 2 6 に接続されている線及びレシーバ 2 7 に接続されている線) を切り替えるための切替器 (半導体スイッチ 2 8) であって、RS-232C ケーブルを伝送される信号であるレシーバ 2 7 の入力を検出する手段と、レシーバ 2 7 の入力の検出結果からレシーバ 2 7 に接続されている線が送信線か受信線かを判断して信号線を切り替える手段とを備える送受信線切替器。」

(2) 本件特許発明との対比

本件特許発明と乙 1 発明には、以下の一致点及び相違点がある。

ア 一致点

- (ア) ケーブル (線) を使用するネットワークである。
- (イ) DTE に接続される送受信線を切り替えるための切替器を有する。
- (ウ) ケーブル (信号線) で伝送される信号の検出手段を有する。

(エ) 信号の検出結果から送信線か受信線かを判断して信号線を切り替える手段を有する。

(オ) 送受信線切替器である。

イ 相違点

(ア) 相違点 1 A

本件特許発明がツイストペア線を使用するのに対し、乙 1 発明は RS-232C ケーブルを使用する。

(イ) 相違点 1 B

本件特許発明は MAU を使用するのに対し、乙 1 発明はこれを使用しない。

(ウ) 相違点 1 C

本件特許発明はリンクテストパルスを検出するのに対し、乙 1 発明はこれを検出しない。

(エ) 相違点 1 D

本件特許発明がリンクテストパルスの検出結果を使用するのに対し、乙 1 発明はこれを使用しない。

(3) 周知技術

上記(2)イの相違点に係る「ツイストペア線」、MAU 又は DTE に接続される「送受信線」及び「リンクテストパルス」を使用したネットワークは、いずれも本件特許出願前に周知の技術的構成であった。

(4) 動機付け

以下のとおり、乙 1 発明とツイストペア線を使用したネットワークは技術分野及び課題が共通であり、本件特許発明の課題も公知であったから、当業者が乙 1 発明にツイストペア線を使用したネットワークを適用する動機があった。

ア 乙 1 発明とツイストペア線を使用したネットワークは、いずれも通信の

技術分野に属する。

イ 乙1発明が解決しようとする課題は、ドライバ同士及びレシーバ同士を誤って接続してしまうという問題であった。

ツイストペア線についても、クロス接続とストレート接続とを誤って接続すれば、送信器同士及び受信器同士を接続してしまうという問題が生ずることは自明であり、本件特許出願前に公知の課題であった。

(5) 容易想到性

以下のとおり、乙1発明に、本件特許出願前に周知技術であったツイストペア線を使用したネットワークを適用すると、当然に本件特許発明の構成となる。したがって、上記(2)イの相違点に係る乙1発明の構成を本件特許発明の構成に置き換えることは、本件特許出願時、当業者において容易であった。

ア 相違点1 A

RS-232C ケーブルとツイストペア線は、いずれも送受信線であり、機能も共通で、規格が相違するにすぎない。

イ 相違点1 B

乙1発明にツイストペア線を使用した場合、ツイストペア線は MAU にも DTE にも接続されうる。

また、MAU も DTE も、送受信を行うという機能が共通であり、規格が相違するにすぎない。

ウ 相違点1 C

乙1発明は、レシーバの入力電圧を監視し、その電圧により接続が正しいか否かを判定するものであり、レシーバの入力電圧は接続が正しいか否かを判定するための信号である。

したがって、ケーブル（線）を伝送されるという機能及び接続が正しいか否かを判定するために検出されるという機能の点において、リンクテストパルスと共通する。

エ 相違点 1 D

上記ウのとおり，乙 1 発明にツイストペア線を使用し，検出する信号としてリンクテストパルスを選択すれば，リンクテストパルスの検出結果を使用することとなる。

【原告の主張】

以下のとおり，本件特許発明は，本件特許出願時，乙 1 発明に基づいて当業者が容易に想到することができたものではない。

(1) 乙 1 発明の内容

乙 1 文献に記載された発明（乙 1 発明）は，「複数の電氣的接続条件を有するデータインタフェース装置に於て，リスタート信号をデジタル交換機から受信する前は入力信号の電圧に基づいて，選択すべき電氣的接続条件を決定することにより，該接続の時間の短縮を図ったもの」である。

(2) 本件特許発明との対比

ア 被告が主張する一致点(ア)について

乙 1 発明は，いわゆるシリアル回線のデータインタフェース装置の電氣的接続条件の選択方式に関するものであり，乙 1 文献には，有線通信又は無線通信による電気通信網であるネットワークが記載されていない。

イ 被告が主張する一致点(イ)及び相違点 1 Cについて

乙 1 発明は，データインタフェース装置の入力電圧を検出し，電氣的な物理量が所定範囲内にあるか否かによって接続状態を判定するものである。これに対し，本件特許発明は，リンクテストパルスを検出し，通信接続の相手方が LAN 対応機器であるか否かを判断することにより，接続が正しいか否かを判定するものである。

このように電圧とリンクテストパルスとの間に機能の共通性はない。

ウ その他の相違点

リンクテストは、正しい信号線の接続が形成され、回線確保が完了したことを認識する機能である。

これに対し、乙1文献には、正しい信号線の接続（ツイストペアリンク）が形成されたか及び回線確保が完了したかを認識する機能について、一切の示唆又は教示が存在しない。

そもそもシリアル回線の通信方式では、正しい接続がされることは保証されない。

(3) 動機付け及び容易想到性について

ア シリアル通信は、送信側と受信側という1対1の機器間の信号伝送に用いられるものであり、ネットワークとは無縁のものである。

現に、乙1文献にも配線を拡張してネットワークとする示唆はなく、乙1発明においてリンクテストパルスを使用する動機は全くない。

イ 前記(2)のとおり、乙1発明の入力電圧値とリンクテストパルスとは、機能が全く異なるものであり、乙1発明の入力電圧値をリンクテストパルスに置き換える技術思想は乙1文献をみても記載や示唆が全くない。

ウ ツイストペア線について誤接続が生ずるという問題及びこれを解決する手段としてリンクテストパルスの検出結果を利用するという技術的構成は、本件特許出願時において周知のものではなかった。

エ 被告の主張は、乙1発明で検出する信号を入力電圧からリンクテストパルスに替えれば、その結果として乙1発明の構成は本件特許発明の構成となるというものである。これは、本件特許発明の解決手段を知った上での事後分析的思考に基づくものであって、失当な主張である。

4 争点2-2（乙2発明に基づく進歩性欠如）について

【被告の主張】

以下のとおり、本件特許発明は、乙2発明に基づいて当業者が容易に想到することができたものである。

(1) 乙2発明の内容

乙2文献には、以下の発明（乙2発明）が記載されている。

「V.28インタフェースに準拠した線を使用したネットワークにおいて、モデム又はDTEに接続される送受信線（ドライバ10に接続される線及びレシーバ11に接続される線）を切り替えるための切替器（受信信号電圧検出回路14，切替接点12，13）であって、レシーバ11の入力を検出する受信信号電圧検出回路14と、レシーバ11の入力の検出結果からレシーバ11に接続されている線が送信線か受信線かを判断して信号線を切り替える受信信号電圧検出回路14とを備える送受信線切替器。」

(2) 本件特許発明との対比

本件特許発明と乙2発明には、以下の一致点及び相違点がある。

ア 一致点

- (ア) 線を使用するネットワークである。
- (イ) DTEに接続される送受信線を切り替えるための切替器を有する。
- (ウ) 信号を検出する「リンクテストパルス検出手段」（本件特許発明）ないし「受信信号電圧検出回路」（乙2発明）を有する。
- (エ) 「信号の検出結果から送信線か受信線かを判断して信号線を切り替える」「信号線切替制御部」（本件特許発明）ないし「受信信号電圧検出回路」（乙2発明）を有する。
- (オ) 送受信線切替器である。

イ 相違点

(ア) 相違点2A

本件特許発明がツイストペア線を使用するのに対し、乙2発明はV.28インタフェースに準拠した線を使用する。

(イ) 相違点2B

本件特許発明がMAUを使用するのに対し、乙2発明はこれを使用し

ない。

(ウ) 相違点 2 C

本件特許発明がリンクテストパルスを検出するのに対し、乙 2 発明はこれを検出しない。

(エ) 相違点 2 D

本件特許発明がリンクテストパルスの検出結果を使用するのに対し、乙 2 発明はこれを使用しない。

(3) 周知技術

前記 3 【被告の主張】(3)と同じ。

(4) 動機付け

以下のとおり、乙 2 発明とツイストペア線を使用したネットワークは技術分野及び課題が共通であり、本件特許発明の課題も公知であったから、当業者がツイストペア線を使用したネットワークに乙 2 発明を適用する動機があった。

ア 乙 2 発明とツイストペア線を使用したネットワークは、いずれも通信の技術分野に属する。

イ 乙 2 発明が解決しようとする課題は、DCEにおいて、x 端子 (y 端子) が入力端子 (出力端子) となったり、出力端子 (入力端子) となったりするため、外部結線をモードごとに使い分けなければならないという問題であった。

本件特許発明が解決しようとする課題も、ツイストペア線について、クロス接続とストレート接続とを使い分けなければならないという問題であり、外部結線を使い分けなければならないという課題が乙 2 発明と共通である。

ウ 前記 3 【被告の主張】(4)のとおり、本件特許発明が解決しようとする課題は、本件特許出願前に公知であった。

(5) 容易想到性

以下のとおり、乙2発明に、本件特許出願前に周知技術であったツイストペア線を使用したネットワークを適用すると、当然に本件特許発明の構成となる。したがって、上記(2)イの相違点に係る乙2発明の構成を本件特許発明の構成に置き換えることは、本件特許出願時、当業者において容易であった。

ア 相違点2A

ツイストペア線とV.28インタフェースに準拠した線は、いずれも送受信線であり、機能も共通であって、規格が相違するにすぎない。

イ 相違点2B

乙2発明にツイストペア線を使用した場合、ツイストペア線はMAUにもDTEにも接続されうる。

ウ 相違点2C

乙2発明の検出対象である「レシーバ11の入力」は、「レシーバ11に接続されている線が送信線か受信線かを判断」するためのものである。

そうすると、受信器に送信線が接続されているか否かを判断するために検出されるという機能がリンクテストパルスと共通である。

エ 相違点2D

上記ウのとおり、乙2発明にツイストペア線を使用し、検出する信号としてリンクテストパルスを選択すれば、リンクテストパルスの検出結果を使用することとなる。

【原告の主張】

以下のとおり、本件特許発明は、本件特許出願時、乙2発明に基づいて当業者が容易に想到することができたものではない。

(1) 乙2発明の内容

乙2文献に記載された発明(乙2発明)は、「データ通信装置に係り、特に同一のデータ回線終端装置を自動切替えにより、或る時はデータ回線終端装

置、又或る時はデータ端末装置として動作させるデータ通信モード自動選択方式に関するものである」。

(2) 本件特許発明との対比

ア 被告が主張する一致点(ア)について

乙2発明は、シリアル回線(RS-232C)のデータ通信モード自動選択方式に関するものであり、乙2文献には、有線通信又は無線通信による電気通信網、すなわちネットワークは記載されていない。

イ 被告が主張する一致点(イ)並びに相違点(ウ)及び(エ)について

乙2発明は、レシーバの入力端の受信信号電圧を検出するものであり、本件特許発明は、リンクテストパルスを検出するものである。そして、リンクテストパルスは、回線確保のためのLAN特有の信号であるから、乙2文献のデータ通信モード自動選択方式に転用することはできない。

ウ 被告が主張する一致点(エ)について

乙2発明の受信信号電圧検出回路14が監視しているのは単に送信器と受信器との間の受信信号電圧が±3Vの範囲の内外であるか否かのみであり、送信線か受信線かを判断してはいない。

また、乙2文献には、該回路14が能動的に該回路に接続されている信号線について送信線か受信線かを判断して切替えを行っている旨の記載や示唆はない。

(3) 動機付け及び容易想到性について

ア 乙2発明の受信信号電圧は、リンクテストパルスとは全く異なるものであり、これをリンクテストパルスに置き換えるという技術思想について、乙2文献には記載や示唆がない。

イ 前記3【原告の主張】(3)ウ及びエと同じ。

5 争点2-3(乙3発明に基づく進歩性欠如)について

【被告の主張】

以下のとおり、本件特許発明は、乙3発明に基づいて当業者が容易に想到することができたものである。

(1) 乙3発明の内容

乙3文献には、以下の発明（乙3発明）が記載されている。

「ライン L1 ないし L16 を使用したネットワークにおいて、DCE 又は DTE に接続される送受信線（ディマルチプレクサ回路 5 4 の出力及びマルチプレクサ回路 5 2 の入力）を切り替えるための切替器（I/O 回路 5 1 内のインタコネクションフィールド部 5 1 3 及び制御理論部 5 1 4）であって、信号線（ライン L1 と L2）への入力をインピーダンスとして検出する検出回路 5 1 1 と、信号線（ライン L1 と L2）への入力の検出結果から信号線が送信線か受信線か（信号線が送信機に接続されているのか、又は受信機に接続されているのか）を判断して信号線を切り替える（マルチプレクサ回路 5 2 の入力またはディマルチプレクサ回路 5 4 の出力として機能するように接続する）信号線切替制御部（I/O 回路 5 1 内の制御理論部 5 1 4）とを備える送受信線切替器。」

(2) 本件特許発明との対比

本件特許発明と乙3発明には、以下の一致点及び相違点がある。

ア 一致点

- (ア) 線を使用するネットワークである。
- (イ) DTE に接続される送受信線を切り替えるための切替器を有する。
- (ウ) 信号線への入力を検出する「リンクテストパルス検出手段」（本件特許発明）ないし「検出回路」（乙3発明）を有する。
- (エ) 信号の検出結果から送信線か受信線かを判断して信号線を切り替える「信号線切替制御部」を有する。
- (オ) 送受信線切替器である。

イ 相違点

(7) 相違点 3 A

本件特許発明がツイストペア線を使用するのに対し、乙 3 発明はライン L1 ないし L16 を使用する。

(イ) 相違点 3 B

本件特許発明は MAU を使用するのに対し、乙 3 発明はこれを使用しない。

(ウ) 相違点 3 C

本件特許発明がリンクテストパルスを検出するのに対し、乙 3 発明はこれを検出しない。

(エ) 相違点 3 D

本件特許発明がリンクテストパルスの検出結果を使用するのに対し、乙 3 発明はこれを使用しない。

(3) 周知技術

前記 3 【被告の主張】(3)と同じ。

(4) 動機付け

以下のとおり、乙 3 発明とツイストペア線を使用したネットワークは技術分野及び課題が共通であり、本件特許発明の課題も公知であったから、当業者が乙 3 発明にツイストペア線を使用したネットワークを適用する動機があった。

ア 乙 3 発明とツイストペア線を使用したネットワークは、いずれも通信の技術分野に属する。

イ 乙 3 発明の解決しようとする課題は、信号の所要のクロスコネクション(信号線の接続)を実施するために新しい接続ケーブルの据付け(接続ケーブルの交換)を必要とするというものである。

ツイストペア線についても、クロス接続の接続媒体をストレート接続の接続媒体と交換しなければならないという問題が生ずることは自明である

から、接続媒体を交換しなければならないという課題が共通である。

ウ 前記3【被告の主張】(4)のとおり、本件特許発明が解決しようとする課題は、本件特許出願前に公知であった。

(5) 容易想到性

以下のとおり、ツイストペア線を使用したネットワークに乙3発明を適用すると、当然に本件特許発明の構成となる。したがって、上記(2)イの相違点に係る乙3発明の構成を本件特許発明の構成に置き換えることは、本件特許出願時、当業者において容易であった。

ア 相違点3A

ラインL1ないしL16とツイストペア線は、いずれも送受信線であり、機能も共通である。

イ 相違点3B

乙3発明のDCEも本件特許発明のMAUも、送受信を行うという機能が共通であり、単に規格が相違するにすぎない。

ウ 相違点3C

乙3発明におけるインピーダンスの測定（信号線の入力測定）は、接続されているのが送信器か否かを判断するために行われるものである。

したがって、送信器が接続されているか否かを判断するために検出されるという機能の点で、リンクテストパルスと共通である。

エ 相違点3D

上記ウのとおり、乙3発明における検出対象の信号を、信号線の入力からリンクテストパルスに置き換えると、乙3発明における信号線の入力の検出結果から送信線か受信線かを判断して信号線を切り替えるという構成は、リンクテストパルスの検出結果から送信線か受信線かを判断して信号線を切り替える構成となる。

【原告の主張】

以下のとおり、本件特許発明は、本件特許出願時、乙3発明に基づいて当業者が容易に想到することができたものではない。

(1) 乙3発明の内容

乙3文献に記載された発明（乙3発明）は、DCE（データ通信機器）とDTEとを備えるデータ通信システムに関するものである。

具体的には、「受信機及び送信器のいずれがラインに接続されているか」「によって、ラインからのインピーダンスレベルの高低が変動する」ことを「インターフェースが取り付けられる装置が、端末機器DTAまたはデータ通信機器DCEであるかどうかを自動的に判別できる」ことに用い、「この判別に基づいて、制御論理部514が、今までは新しい接続ケーブルの据え付けまたは他の複雑な処理を必要としていた、信号の所要のクロスコネクションを実施できるように自動的に制御される」ものである。

(2) 本件特許発明との対比

被告が主張する一致点(ア)についてみると、乙3発明は、機器間のデータ通信に関するものであり、乙3文献には、有線通信又は無線通信による電気通信網、すなわちネットワークが記載されていない。

(3) 動機付け及び容易想到性について

ア 乙3発明の解決しようとする課題は、CCITT規格のネットワークにおけるデータ端末装置の通信範囲の制約や、接続ケーブルが何十もの並列導体となることによる課題、DCEに接続できるようにするという課題である。

これらは、本件特許発明の解決しようとする課題と全く無縁のものである。

イ 前記3【原告の主張】(3)ウ及びエと同じ。

6 争点2-4（乙4発明に基づく進歩性欠如）

【被告の主張】

以下のとおり、本件特許発明は、乙4発明に基づいて当業者が容易に想到することができたものである。

(1) 乙4発明の内容

乙4文献には、以下の発明（乙4発明）が記載されている。

「IEEE802.3規格の10BASE-Tに準拠するツイストペア線を使用したネットワークにおいて、MAU又はDTEに接続される送受信線を切り替えるための切替器であって、信号線の接続を検査するために送信器から受信器に伝送されるリンクテストパルスを検出するリンクテストパルス検出手段と、信号線切替制御部とを備える送受信線切替器。」

(2) 本件特許発明との対比

本件特許発明と乙4発明には、以下の一致点及び相違点がある。

ア 一致点

いずれも、「IEEE802.3規格の10BASE-Tに準拠するツイストペア線を使用したネットワークにおいて、MAU又はDTEに接続される送受信線を切り替えるための切替器であって、信号線の接続を検査するために送信器から受信器に伝送されるリンクテストパルスを検出するリンクテストパルス検出手段と、信号線切替制御部とを備える送受信線切替器」である。

イ 相違点

信号線切替制御部について、本件特許発明がリンクテストパルス検出手段の検出結果から送信線か受信線かを判断して切り替えるものであるのに対し、乙4発明ではこの点が明記されていない。

(3) 周知技術

前記3ないし5のとおり、ネットワークのDTE等に接続される送受信線を切り替えるために、送信器から受信器に伝送される電気的情報を検出する電気的情報検出手段と、その検出結果から送信線か受信線かを判断して切り

替える信号線切替制御部を有する技術は、本件特許出願前に周知であった。

(4) 動機付け及び容易想到性

乙4発明は、「信号線の接続を検査するために送信器から受信器に伝送されるリンクテストパルス」及び「信号線の接続を検査するために送信器から受信器に伝送されるリンクテストパルスを検出するリンクテストパルス検出手段」を備えるものである。

このように、乙4発明は、信号線切替自動化のために使用すべき電気的情報を提供するものであるから、それ自体、上記(3)の周知技術を組み合わせる動機付けを含んでいる。

したがって、乙4発明に上記(3)の周知技術を組み合わせることは、本件特許出願時、当業者において容易に想到することができた。

【原告の主張】

本件特許発明は、本件特許出願時、乙4発明に基づいて当業者が容易に想到することができたものではない。

乙4文献において、「リンクテストパルス検出手段の検出結果から送信線か受信線かを判断して信号線を切り替える信号線切替制御部」の記載がないことは明らかである。

7 争点2-5 (サポート要件違反)

【被告の主張】

以下のとおり、本件特許発明は、発明の詳細な説明に記載された範囲を超えるものであるから、サポート要件に違反する。

(1) 本件特許発明からすると、「信号線」とは送受信線切替器の外部にあるツイストペア線をいい、「信号線を切り替える」とは送受信線切替器の外部にあるツイストペア線を切り替えることをいうとする解釈が成立しうる。

しかし、送受信線切替器の内部の配線の切替えはともかく、送受信線切替器の外部の配線の切替えについては明細書に記載がなく、出願時の技術水準

でも可能ではない。

そうすると、本件特許発明の構成要件C②の「信号線を切り替える」という構成は、実施不可能な構成を含んでおり、発明の詳細な説明に記載された範囲を超えるものである。

(2) 原告は、信号線接続が確立していない状態から確立した状態に切り替える構成も本件特許発明の構成要件C②の「信号線を切り替える」を充足すると主張する。

しかし、前記1【被告の主張】(2)ア(i)のとおり、このような解釈は本件特許発明の明細書の記載から採り得ないのであって、仮にこのような解釈を含むのであれば、本件特許発明は、発明の詳細な説明に記載された範囲を超えるものである。

【原告の主張】

本件特許発明の請求項及び本件明細書の記載によれば、本件特許発明が、異別の種類の信号線を用いた場合に生じる誤接続の可能性を切替器に備えた信号線切替制御部によって解消しようとするものであることは、明確である。

外部のツイストペア線を本件特許発明の切替器によってクロスケーブルかストレートケーブルかに切り替えることが解釈として成り立つとする被告の主張は荒唐無稽なものであり、本件特許発明にサポート要件違反はない。

8 争点3（被告の利得）について

【原告の主張】

(1) 被告による被告製品の販売額

被告による被告製品の販売額は、少なくとも、平成14年4月1日から平成21年3月31日までの間において1年当たり約166億4800万円であり（内訳：ルータ約17億9800万円、スイッチングハブ約147億5000万円、LANアダプタ約1億円）、合計では1165億3600万円である。

(2) 被告が吸収合併した株式会社コレガによる被告製品の販売額

株式会社コレガによる被告製品の販売額は、少なくとも、平成16年4月1日から平成21年3月31日までの間において1年当たり約65億5000万円であり（内訳：ルータ約37億5000万円，スイッチングハブ約15億5000万円，アクセスポイント約12億5000万円），合計では458億5000万円である。

被告は、平成21年7月、株式会社コレガを吸収合併した。

(3) 被告がその行為により受けた利益額など

上記(1)及び(2)のとおり、被告は、平成14年4月1日から平成21年3月31日までの間に、被告製品の販売により合計1623億8600万円の利益を受けた。

被告製品に対する本件特許発明の寄与率は40%を下回らず、本件特許発明の実施に対し支払われるべき実施料額は販売額の2.5%を下回らない。

したがって、原告は、被告に対し、少なくとも16億2386万円の不当利得返還請求権を有する。

【被告の主張】

被告は、現在、型式WR540APSのアクセスポイント以外の製品を販売していない。

また、株式会社コレガが被告製品を販売したことはない。

その余は争う。

第4 当裁判所の判断

1 争点1-1（被告製品は本件特許発明の構成要件を文言上充足するか）について

(1) 本件明細書には、以下の記載がある。

ア 従来技術（段落【0002】）

「近年、IEEE802.3規格の10BASE-Tに準拠するツイストペア線を使

用したローカルエリアネットワーク（LAN）が普及しつつある。この規格の LAN では、伝送媒体として、8本の信号線を含む4ペアのツイストペア線を使用する。そして、LANの媒体アクセス装置 MAU（Media Access Unit）と、データ端末装置 DTE（Data Terminal Equipment）間での通信は、8本の信号線のうち、1, 2番線を1対の信号線とし、3, 6番線を他の1対の信号線として、合計4本の信号線を使用して、信号の送信と受信を行う。この際、MAUとDTEの接続をするときには、MAUからの送信用の信号線がDTEでの受信用の信号線に対応し、DTEからの送信用の信号線がMAUでの受信用の信号線に対応するように、使用すべき信号線が決められている。これをストレート接続と呼び、10BASE-Tの標準的な接続形式である。一方、MAUとMAUを接続したり、あるいは、DTEとDTEを接続する場合には、送信線を受信側に、受信線を送信側に付け替えたクロス接続のツイストペア線を使用して配線しなければならない。このため、使用するLAN機器の内容を熟知していないユーザーでは送信線と受信線の誤接続を行う可能性がある。」

イ 発明が解決しようとする課題（段落【0003】）

「本発明は上述のような点に鑑みてなされたものであり、その目的とするところは、送信線と受信線の接続が間違っている場合には自動的に信号線を切り替えることが可能な送受信線切替器を提供することにある。」

ウ 課題を解決するための手段（段落【0004】）

「本発明の送受信線切替器は、上記の課題を解決するために、IEEE802.3規格の10BASE-Tに準拠するツイストペア線を使用したネットワークにおいて、図1に示すように、MAU又はDTEに接続される送受信線を切り替えるための切替器であって、信号線の接続を検査するために送信器から受信器に伝送されるリンクテストパルスを検出するリンクテストパルス検出手段1, 2, 4, 5と、リンクテストパルス検出手段1, 2, 4, 5の

検出結果から送信線か受信線かを判断して信号機を切り替える信号線切替制御部3とを備えることを特徴とするものである。」

エ 作用（段落【0005】）

「本発明の送受信線切替器では、各ツイストペア線に対応するリンクテストパルス検出手段1, 2, 4, 5によりリンクテストパルスの有無が検出される。リンクテストパルスは、信号線の接続を検査するために送信器から受信器に伝送されるものであるから、リンクテストパルスが検出されれば、そのツイストペア線の先には送信器が接続されているということであり、反対に、リンクテストパルスが検出されなければ、そのツイストペア線の先には受信器が接続されているということである。このことから、信号線切替制御部3では、ツイストペア線が送信線であるか受信線であるかを判断して、送信器から受信器への信号伝送が正常に行えるように、信号線を切り替えるものである。」

オ 発明の効果（段落【0011】）

「本発明の送受信線切替器にあつては、上述のように、IEEE802.3規格の10BASE-Tに準拠するツイストペア線を使用したネットワークにおいて、MAU又はDTEに接続される送受信線を切り替えるための切替器であつて、信号線の接続を検査するために送信器から受信器に伝送されるリンクテストパルスを検出するリンクテストパルス検出手段を設けて、その検出結果に基づいて送信線と受信線とを判別し、信号線を切り替える信号線切替制御部を設けたものであるから、接続される通信機器の種別や信号線の種別に関係なく、常に正常な信号伝送が可能となるように、信号線の接続を行うことができるという効果がある。また、10BASE-Tにおいて、MAUとDTEを接続するときにはストレート接続、MAU同士あるいはDTE同士を接続するときにはクロス接続が要求されるという10BASE-Tに固有の問題点を、リンクテストパルスという10BASE-Tに元々備わつて

いる機能をうまく利用して解決したものであるから、コストの増加を最小限に抑えることができるという効果がある。また、10BASE-T に元々備わっているリンクテストパルスの機能を有効に活用しているので、非常に汎用性が高く、10BASE-T に準拠しているネットワークであれば常に使用が可能であるという有利さがある。さらにまた、配線に用いるツイストペアケーブルについても、ストレート接続のものとクロス接続のものとを2種類用意する必要がなくなるので、この点においてもコスト的に有利になる。」

カ 図面の簡単な説明

図1 (本発明の一実施例のブロック図)

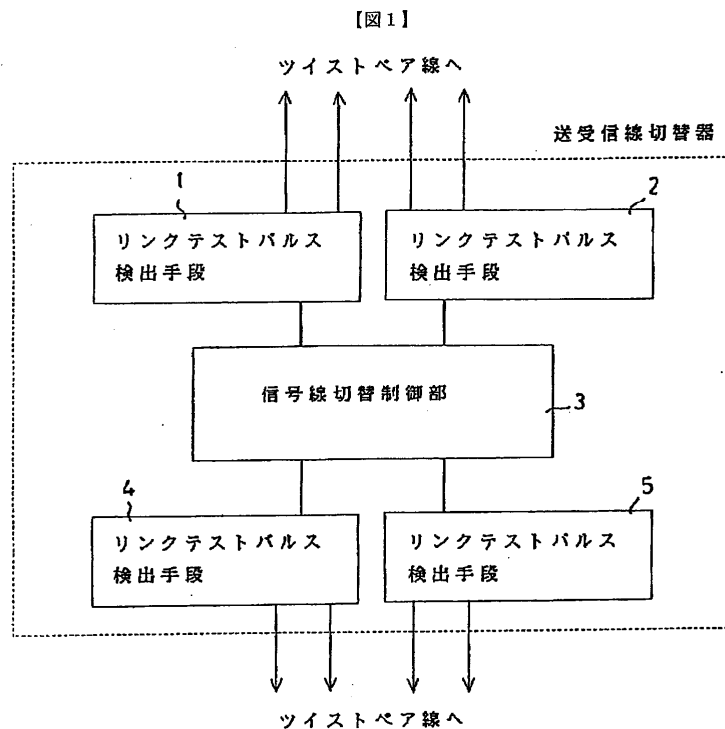
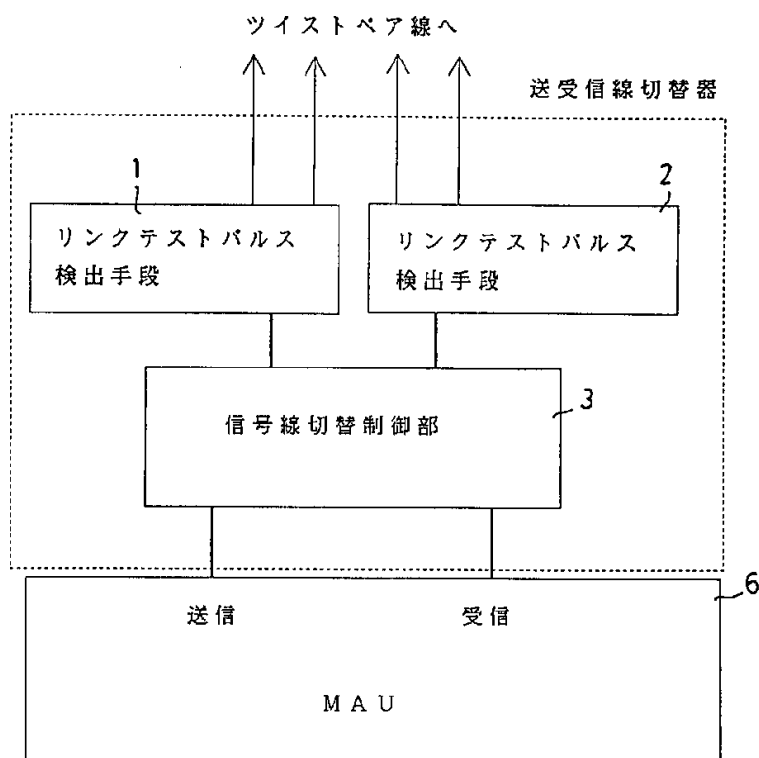


図2 (本発明の他の実施例のブロック図)



(2) 以上を踏まえて、本件特許発明の技術的範囲について検討すると、以下の理由から、被告製品は本件特許発明の構成要件C①ないし③を文言上充足しないというべきである。

ア 本件特許発明の構成要件A，C①ないし③の解釈

(ア) 信号線，送受信線の意義

本件特許発明の構成要件Aの文言は、「IEEE802.3規格の10BASE-Tに準拠するツイストペア線を使用したネットワークにおいて、MAU又はDTEに接続される送受信線を切り替えるための切替器であつて」というものである。このうち送受信線が何を指すかについて検討すると、文言自体からすれば、ツイストペア線を構成する信号線を指すものと解される。

また、前記(1)アのとおり、本件明細書では、従来の技術として、ツイストペア線が送受信線として用いられていること、その接続方法にはス

トレート接続とクロス接続の2種類があることが記載されており、この記載も上記解釈を裏付けるものである。

他にこれと異なる解釈をとるべき根拠となる記載は、本件明細書に見当たらない。

したがって、送受信線とは、ツイストペア線の8本の信号線、すなわち物理的な配線を指していると解される。

また、構成要件C①ないし③における信号線の意義について、構成要件Aにおける送受信線と区別する理由はなく、前記(1)の本件明細書の記載においても、区別されてはいないから、同義のものであると認めることができる。

(イ) 送信線か受信線かの判断

次に、本件特許発明の構成要件C①の文言は、「リンクテストパルス検出手段の検出結果から送信線か受信線かを判断して」というものである。この文言からすると、被告製品に接続されている信号線のいずれが送信線で、いずれが受信線かを判断するものであると解するほかない。

また、前記(1)エのとおり、本件明細書には、「リンクテストパルスは、信号線の接続を検査するために送信器から受信器に伝送されるものであるから、リンクテストパルスが検出されれば、そのツイストペア線の先には送信器が接続されているということであり、反対に、リンクテストパルスが検出されなければ、そのツイストペア線の先には受信器が接続されているということである。このことから、信号線切替制御部3では、ツイストペア線が送信線であるか受信線であるかを判断」と記載されている。

この記載からすると、本件特許発明の構成要件C③の信号線切替制御部は、リンクテストパルスが検出されたツイストペア線を送信線であると判断し、検出されないツイストペア線を受信線と判断することが明らか

かである。

(ウ) 送受信線の判断と切替えの関係

さらに、本件特許発明の構成要件C①ないし③は、「リンクテストパルス検出手段の検出結果から送信線か受信線かを判断して信号線を切り替える信号線切替制御部とを備えることを特徴とする」というものである。

この文言からすると、信号線切替制御部は、「リンクテストパルス検出手段の検出結果から送信線か受信線かを判断」した後に、「信号線を切り替える」ものと解するのが自然である。

前記(1)エ及びオの記載からしても、本件特許発明の構成要件C①は、C②よりも時間的に先行すると解するほかない。また、前記(1)カの実施例においてツイストペア線と信号線切替制御部との間にリンクテストパルス検出手段が設けられていることからしても、やはり上記先後関係を前提としているものとし解釈できない。

(エ) 信号線の切替えの意義

原告は、「信号線を切り替える」の意義について、信号線の接続が未確立の状態から接続が確立した状態に移行させることをいい、上記図2は、被告製品の構成を開示したものであるとも主張する。

しかしながら、前記(1)イないしオのとおり、本件明細書の記載によれば、本件特許発明はツイストペア線を用いることを前提としていること、リンクテストパルスの検出結果に基づいて信号線を切り替えるものであることが認められるのであり、上記(ア)で検討したところからしても、物理的な配線を切り替えるものと解するほかなく、信号線が上記の物理的な配線以外のものを指していると解すべき記載は、本件明細書の中には見当たらない。上記図2からMDIモードとMDI-Xモードとをランダムな時間間隔で繰り返し遷移させるという被告製品の構成を読み取ることができないことも明らかである。

この点に関する原告の主張は、本件特許発明が解決しようとする課題及び作用効果のみから解釈を重ねたものであり、本件特許発明の請求項の文言及び本件明細書の記載のいずれとも整合しないものであって、採用することはできない。

イ 被告製品の構成

被告製品が、標準規格である自動 MDI/MDI-X 構成に準拠した構成であることについては、当事者間に争いが無い。

ウ 被告製品の構成要件 C①ないし③の充足性

- (ア) 被告製品の備えている自動 MDI/MDI-X 構成が、MDI モードと MDI-X モードとをランダムな時間間隔で繰り返し遷移させた上、リンクテストパルスが検出された時点で、この遷移を停止させる構成のものであることも当事者間で争いが無い。

本件特許出願当時の技術常識からすると、リンクテストパルスは、送信線が MAU の受信端子に正しく接続されているかを確認するものであるところ、上記のような被告製品の構成からすると、リンクテストパルスを検出した時点で、MDI モードと MDI-X モード間の遷移を停止させるに過ぎず、被告製品は、ツイストペア線が送信線か受信線かを判断しているとはいえない。

- (イ) 仮に、被告製品において、リンクテストパルスが検出されたツイストペア線を送信線であると判断し、そのことにより、もう一方のツイストペア線を受信線と判断していると評価することができたとしても、被告製品では、上述したとおり、リンクテストパルスを検出した時点で、必ず、ストレート結線とクロス結線の遷移を停止させるのであって、リンクテストパルス検出後、信号線を物理的に切り替えることは、その構成上予定されていない。したがって、「リンクテストパルス検出手段の検出結果から送信線か受信線かを判断」した後に「信号線を切り替える」

ものでもない。

- (ウ) そもそも、本件特許においては、ツイストペア線の使用を前提としているから、送受信線の接続の誤りを自動的に修正する（信号線を切り替える）ことは、本件特許発明の課題に過ぎず（前記1(1)イ）、課題の解決手段として、切替えの具体的方法を特許請求しているものと理解すべきであり、その具体的方法は、構成要件Cの構成に基づく「切替え」ということになる（上記具体的方法について、実施例に限定する趣旨ではない。）。

被告製品（MAU が想定されている。）は、DTE と接続する場合はストレートケーブル、MAU と接続する場合はクロスケーブルによるべきところ、ケーブルの選択を誤った際に、これを自動的に修正しようというものである。確かに、その点で、本件特許発明と課題において共通しており、その奏する効果も共通している。しかし、その具体的方法（切替えの手段についての技術的思想）が異なるというべきである。

すなわち、被告製品では、リンクテストパルスを検出するまでは、MDIモードと MDI-X モードとの遷移を繰り返し（これは、リンクテストパルスを検出しない限り、物理的な接続の切り替えを繰り返し、そのため、接続は未確定の状態にあるといえる。）、リンクテストパルスを検出した時点で正しい接続状態となったことが判明し（ストレートケーブル又はクロスケーブルの選択の誤りがなかった場合、もしくは、信号線切替部において適切な切替え〔被告製品では、この場面において、物理的な信号線の切替えがされているといえる。〕が既に終了した状態となった場合）、上記遷移を停止して、接続を確定するものであるが、リンクテストパルスを検出した後に、誤った接続を修正するために、切り替えるという動作は全く予定されていない。

一方、本件特許発明では、MAU と DTE とのいろいろな組合せにおけ

る接続に際し、正しいケーブルを選択した場合は、リンクテストパルスの検出により、送信線か受信線かを判断し、その結果、正しい接続であると判断するため、信号線を切り替えることはしないが、送受信線の判断の結果、誤った接続であると判断した場合は、信号線の接続を物理的に切り替えることとされており、この点において、被告製品と本件特許発明との間で、課題を解決するための具体的方法（作用）は異なっているとわざるを得ない。

(エ) したがって、被告製品は、本件特許発明の構成要件C①ないし③の「リンクテストパルス検出手段の検出結果から送信線か受信線かを判断して信号線を切り替える信号線切替制御部とを備えることを特徴とする」という構成を充足しない。

(3) よって、その余の点について判断するまでもなく、被告製品は本件特許発明の構成要件を文言上充足しない。

2 争点1-2（被告製品は本件特許発明と均等なものとしてその技術的範囲に属するか）について

(1) 特許請求の範囲に記載された構成中に対象製品等と異なる部分が存する場合であっても、① 上記部分が特許発明の本質的部分ではなく、② 上記部分に対象製品等におけるものと置き換えても、特許発明の目的を達することができ、同一の作用効果を奏するものであって、③ 上記のように置き換えることに、当業者が、対象製品等の製造等の時点において容易に想到することができたものであり、④ 対象製品等が、特許発明の特許出願時における公知技術と同一又は当業者がこれから上記出願時に容易に推考できたものではなく、かつ、⑤ 対象製品等が特許発明の特許出願手続において特許請求の範囲から意識的に除外されたものに当たるなどの特段の事情もないときは、上記対象製品等は、特許請求の範囲に記載された構成と均等なものとして、特許発明の技術的範囲に属する。

(2) 以下の理由から、前記1で認定した本件特許発明と被告製品の相違点（原告の主張する置換部分）は、本件特許発明の本質的部分（前記(1)①）であると認めることができる。

ア 特許発明の本質的部分とは、特許請求の範囲に記載された特許発明の構成のうちで、当該特許発明特有の課題解決手段を基礎づける特徴的な部分、言い換えれば、上記部分が他の構成に置き換えられるならば、全体として当該特許発明の技術的思想とは別個のものと評価されるような部分をいうものと解される。

そして、本質的部分に当たるかどうかを判断するに当たっては、特許発明の特許出願時における先行技術と対比して課題の解決手段における特徴的原理を確定した上で、対象製品の備える解決手段が特許発明における解決手段の原理と実質的に同一の原理に属するものか、それともこれとは異なる原理に属するものかという点から判断すべきものである。

イ 本件特許発明の構成要件A及びB、すなわち「10BASE-Tに準拠するツイストペア線においてリンクテストパルスが伝送されること」が周知技術であることは、当事者間で争いが無い。

そうすると、本件特許請求の範囲に記載された特許発明の構成のうちで本件特許発明特有の課題解決手段を基礎づける特徴的な部分は、本件特許発明の構成要件Cであると解するよりほかない。

そして、前記1のとおり、本件特許発明の課題の解決手段における特徴的原理は、「リンクテストパルス検出手段の検出結果から送信線か受信線かを判断」した後に「信号線を切り替える」というものである。

これに対し、被告製品の備える解決手段は、「ストレート結線とクロス結線とをランダムな時間間隔で繰り返し遷移させた上、リンクテストパルスが検出された時点で、この遷移を停止させる構成」を採用したことにある。

確かに、本件特許発明と被告製品とは、リンクテストパルスの検出結果

を用いるという点では共通する。しかし、前記1(2)ウ(ウ)のとおり、本件特許発明では、ツイストペア線（リンクテストパルスが伝送されるもので、出願時周知であった。）を使用することが前提となっているのであるから、リンクテストパルスを使用すること自体は課題の前提条件にすぎず、課題解決手段における特徴的原理を共通するとはいえない。

そして、これに基づく課題解決手段の原理は、本件特許発明が検査結果に基づいて信号線を自動的に切り替えるというものであるのに対し、被告製品は検査結果に基づいて信号線の切替えをやめるというものであって、原理として表裏の関係にある又は論理的に相反するものであり、異なる原理に属するものというほかない。

- (3) よって、被告製品と本件特許発明とは本件特許発明の本質的部分である構成要件Cの点で相違するから、その余の点について判断するまでもなく、被告製品は本件特許発明と均等なものということとはできない。

第5 結論

以上によれば、その余の点について判断するまでもなく、本件請求には理由がない。

よって、主文のとおり判決する。

大阪地方裁判所第26民事部

裁判長 裁判官 山 田 陽 三

裁判官 達 野 ゆ き

裁判官 西田昌吾